

中学男子の部 予選リーグ

A	瀬戸中学校	箕島中学校	朝日JHS	蘇原中学校	勝	分	敗	勝点	得点	失点	点差	順位
瀬戸中学校		6 4-1 2-1 2	0 0-2 0-4 6		1	0	1	3	6	8	-2	3
箕島中学校	2 1-4 1-2 6			1 1-2 0-4 6	0	0	2	0	3	12	-9	4
朝日JHS	6 2-0 4-0 0			6 3-1 3-0 1	2	0	0	6	12	1	11	1
蘇原中学校		6 2-1 4-0 1	1 1-3 0-3 6		1	0	1	3	7	7	0	2

B	郡山南中学校	彦根クラブ	朝日中学校	玖珂中学校	勝	分	敗	勝点	得点	失点	点差	順位
郡山南中学校		2 0-1 2-0 1	0 0-0 0-1 1		1	0	1	3	2	2	0	4
彦根クラブ	1 1-0 0-2 2			4 3-3 1-0 3	1	0	1	3	5	5	0	2
朝日中学校	1 0-0 1-0 0			3 3-0 0-0 0	2	0	0	6	4	0	4	1
玖珂中学校		3 3-3 0-1 4	0 0-3 0-0 3		0	0	2	0	3	7	-4	3

※郡山南中学校は14日のみの参加のため、勝敗に関わらず予選順位は最下位扱いとさせていただきます。

C	彦根南中学校	郡山南中学校	SABAE		勝	分	敗	勝点	得点	失点	点差	順位
彦根南中学校		5 1-0 4-0 0	9 7-0 2-0 0		2	0	0	6	14	0	14	1
郡山南中学校	0 0-1 0-4 5		4 2-0 2-0 0		1	0	1	3	4	5	-1	3
SABAE	0 0-7 0-2 9	0 0-2 0-2 4			0	0	2	0	0	13	-13	2

※郡山南中学校は14日のみの参加のため、勝敗に関わらず予選順位は最下位扱いとさせていただきます。

D	郡山西中学校	篠山市中学校	那加中学校		勝	分	敗	勝点	得点	失点	点差	順位
郡山西中学校		2 0-0 2-3 3	2 1-4 1-3 7		0	0	2	0	4	10	-6	3
篠山市中学校	3 0-0 3-2 2		3 0-3 3-0 3		1	1	0	4	6	5	1	2
那加中学校	7 4-1 3-1 2	3 3-0 0-3 3			1	1	0	4	10	5	5	1

E	朝日クラブ	稲羽中学校	鯖江中学校		勝	分	敗	勝点	得点	失点	点差	順位
朝日クラブ		1 0-1 1-2 3	7 3-0 4-0 0		1	0	1	3	8	3	5	2
稲羽中学校	3 1-0 2-1 1		2 2-0 0-0 0		2	0	0	6	5	1	4	1
鯖江中学校	0 0-3 0-4 7	0 0-2 0-0 2			0	0	2	0	0	9	-9	3

F	各務原中央中学校	蒲生野中学校	甲南中学校		勝	分	敗	勝点	得点	失点	点差	順位
各務原中央中学校		1 1-0 0-1 1	0 0-1 0-2 3		0	1	1	1	1	4	-3	2
蒲生野中学校	1 0-1 1-0 1		1 0-1 1-5 6		0	1	1	1	2	7	-5	3
甲南中学校	3 1-0 2-0 0	6 1-0 5-1 1			2	0	0	6	9	1	8	1

中学女子の部 予選リーグ

A	瑞穂中学校	蘇原中学校	瀬戸中学校souls		勝	分	敗	勝点	得点	失点	点差	順位
瑞穂中学校	/	4 1-0 3-0 0	3 2-0 1-0 0		2	0	0	6	7	0	7	1
蘇原中学校	0 0-1 0-3 4	/	1 0-0 1-0 0		1	0	1	3	1	4	-3	2
瀬戸中学校souls	0 0-2 0-1 3	0 0-0 0-1 1	/		0	0	2	0	0	4	-4	3

B	篠山市中学校	各務原中央中学校	朝日クラブ	郡山西中学校	勝	分	敗	勝点	得点	失点	点差	順位
篠山市中学校	/	1 0-0 1-0 0	1 1-1 0-1 2		1	0	1	3	2	2	0	2
各務原中央中学校	0 0-0 0-1 1	/	1 1-0 0-1 1		0	1	1	1	1	2	-1	3
朝日クラブ	2 1-1 1-0 1		/	4 2-0 2-0 0	2	0	0	6	6	1	5	1
郡山西中学校	1 0-1 1-0 1	0 0-2 0-2 4		/	0	1	1	1	1	5	-4	4

C	蒲生野中学校	那加中学校	鯖江中学校	瀬戸中学校魂	勝	分	敗	勝点	得点	失点	点差	順位
蒲生野中学校	/	0 0-0 0-0 0	1 1-1 0-2 3		0	1	1	1	1	3	-2	4
那加中学校	0 0-0 0-0 0	/	3 2-0 1-2 2		1	1	0	4	3	2	1	1
鯖江中学校	3 1-1 2-0 1		/	0 0-1 0-0 1	1	0	1	3	3	2	1	2
瀬戸中学校魂	2 0-2 2-1 3	1 1-0 0-0 0		/	1	0	1	3	3	3	0	3

D	郡山南中学校	朝日中学校	彦根南中学校	稲羽中学校	勝	分	敗	勝点	得点	失点	点差	順位
郡山南中学校	/	0 0-1 0-4 5	0 0-2 0-0 2		0	0	2	0	0	7	-7	4
朝日中学校	5 1-0 4-0 0	/	3 1-1 2-0 1		2	0	0	6	8	1	7	1
彦根南中学校	2 2-0 0-0 0		/	0 0-2 0-0 2	1	0	1	3	2	2	0	3
稲羽中学校	1 1-1 0-2 3	2 2-0 0-0 0		/	1	0	1	3	3	3	0	2

※郡山南中学校は14日のみの参加のため、勝敗に関わらず予選順位は最下位扱いとさせていただきます。

中学男子の部 順位決定リーグ

	朝日JHS	朝日中学校	彦根南中学校		勝	分	敗	勝点	得点	失点	点差	順位
朝日JHS		3 1-0 2-3 3	2 1-1 1-0 1		1	1	0	4	5	4	1	1
朝日中学校	3 0-1 3-2 3		2 2-1 0-2 3		0	1	1	1	5	6	-1	3
彦根南中学校	1 1-1 0-1 2	3 1-2 2-0 2			1	0	1	3	4	4	0	2

↑1位は決勝戦、2位は3位決定戦へ進む

	那加中学校	稲羽中学校	甲南中学校		勝	分	敗	勝点	得点	失点	点差	順位
那加中学校		1 0-1 1-2 3	0 0-0 0-2 2		0	0	2	0	1	5	-4	3
稲羽中学校	3 1-0 2-1 1		3 1-1 2-1 2		2	0	0	6	6	3	3	1
甲南中学校	2 0-0 2-0 0	2 1-1 1-2 3			1	0	1	3	4	3	1	2

↑1位は決勝戦、2位は3位決定戦へ進む

決勝戦	朝日JHS	6 3 - 0 3 - 0 0	稲羽中学校
------------	-------	--------------------	-------

3位決定戦	彦根南中学校	10 4 - 1 6 - 1 2	甲南中学校
--------------	--------	---------------------	-------

交流試合

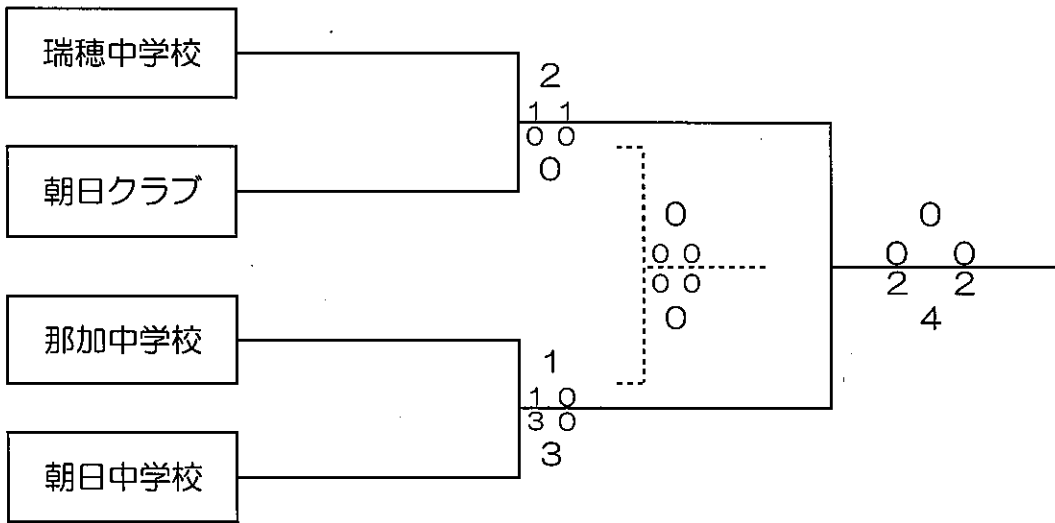
	蘇原中学校	彦根クラブ	SABAE		勝	分	敗	勝点	得点	失点	点差
蘇原中学校		8 2-0 6-0 0	12 6-0 6-0 0		2	0	0	6	20	0	20
彦根クラブ	0 0-2 0-6 8		2 1-1 1-0 1		1	0	1	3	2	9	-7
SABAE	0 0-6 0-6 12	1 1-1 0-1 2			0	0	2	0	1	14	-13

	篠山市中学校	朝日クラブ	各務原中学校		勝	分	敗	勝点	得点	失点	点差
篠山市中学校		1 0-0 1-2 2	5 3-0 2-0 0		1	0	1	3	6	2	4
朝日クラブ	2 0-0 2-1 1		5 3-0 2-0 0		2	0	0	6	7	1	6
各務原中学校	0 0-3 0-2 5	0 0-3 0-2 5			0	0	2	0	0	10	-10

	瀬戸中学校	玖珂中学校	篠山市中学校	郡山西中学校	勝	分	敗	勝点	得点	失点	点差
瀬戸中学校		4 1-0 3-0 0	4 2-0 2-0 0		2	0	0	6	8	0	8
玖珂中学校	0 0-1 0-3 4			4 0-2 4-1 3	1	0	1	3	4	7	-3
篠山市中学校	0 0-2 0-2 4			3 0-0 3-4 4	0	0	2	0	3	8	-5
郡山西中学校		3 2-0 1-4 4	4 0-0 4-3 3		1	0	1	3	7	7	0

	鯖江中学校	蒲生野中学校	箕島中学校	立命館中学校	勝	分	敗	勝点	得点	失点	点差
鯖江中学校		2 0-0 2-0 0	4 1-1 3-0 1		2	0	0	6	6	1	5
蒲生野中学校	0 0-0 0-2 2			0 0-0 0-0 0	0	1	1	1	0	2	-2
箕島中学校	1 1-1 0-3 4			0 0-3 0-1 4	0	0	2	0	1	8	-7
立命館中学校		0 0-0 0-0 0	4 3-0 1-0 0		1	1	0	4	4	0	4

中学女子の部 順位決定トーナメント



※左側が前半スコア

交流試合

	蘇原中学校	篠山市中学校	鯖江中学校	稲羽中学校	勝	分	敗	勝点	得点	失点	点差
蘇原中学校		1 1-0 0-1 1	1 1-0 0-0 0		1	1	0	4	2	1	1
篠山市中学校	1 0-1 1-0 1			0 0-4 0-3 7	0	1	1	1	1	8	-7
鯖江中学校	0 0-1 0-0 1			1 0-1 1-0 1	0	1	1	1	1	2	-1
稲羽中学校		7 4-0 3-0 0	1 1-0 0-1 1		1	1	0	4	8	1	7

	瀬戸中学校souls	各務原中央中学校	瀬戸中学校魂	彦根南中学校	勝	分	敗	勝点	得点	失点	点差
瀬戸中学校souls		5 2-0 3-0 0	1 0-0 1-0 0		2	0	0	6	6	0	6
各務原中央中学校	0 0-2 0-3 5			0 0-0 0-0 0	0	1	1	1	0	5	-5
瀬戸中学校魂	0 0-0 0-1 1			4 2-1 2-0 1	1	0	1	3	4	2	2
彦根南中学校		0 0-0 0-0 0	1 1-2 0-2 4		0	1	1	1	1	4	-3

	郡山西中学校	蒲生野中学校	立命館中学校		勝	分	敗	勝点	得点	失点	点差
郡山西中学校		3 0-2 3-0 2	1 1-1 0-1 2		1	0	1	3	4	4	0
蒲生野中学校	2 2-0 0-3 3		1 0-0 1-1 1		0	1	1	1	3	4	-1
立命館中学校	2 1-1 1-0 1	1 0-0 1-1 1			1	1	0	4	3	2	1